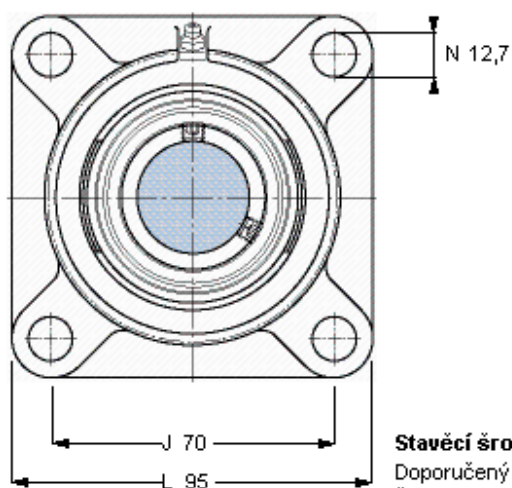
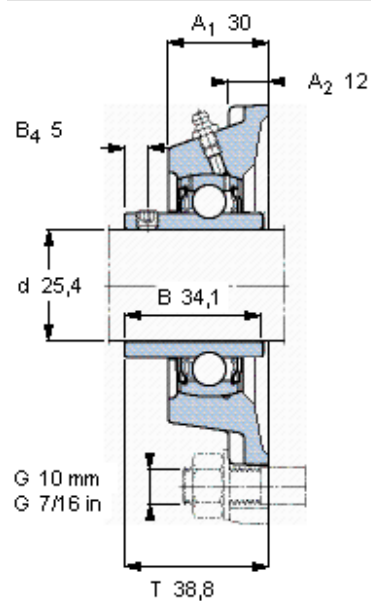


Přírubové ložiskové jednotky Y, lité těleso, čtvercová příruba, zajištění stavěcím šroubem

Základní rozměry					Základní hodnoty zatížení		Označení		
d	A1	J	L	T	dynamické C	statické C0	Ložisková jednotka	Těleso	Ložisko
mm					kN		-		
25,4	30	70	95	38,8	14	7,8	FY 1. TF	FY 505 U	YAR 205-100-2F



Stavěcí šroub

Doporučený utahovací moment [Nm]

Šestihranný klíč velikost [mm]

1/4-28 UNF

4

3,175